

UV-DUCT-SQ-CS-UL

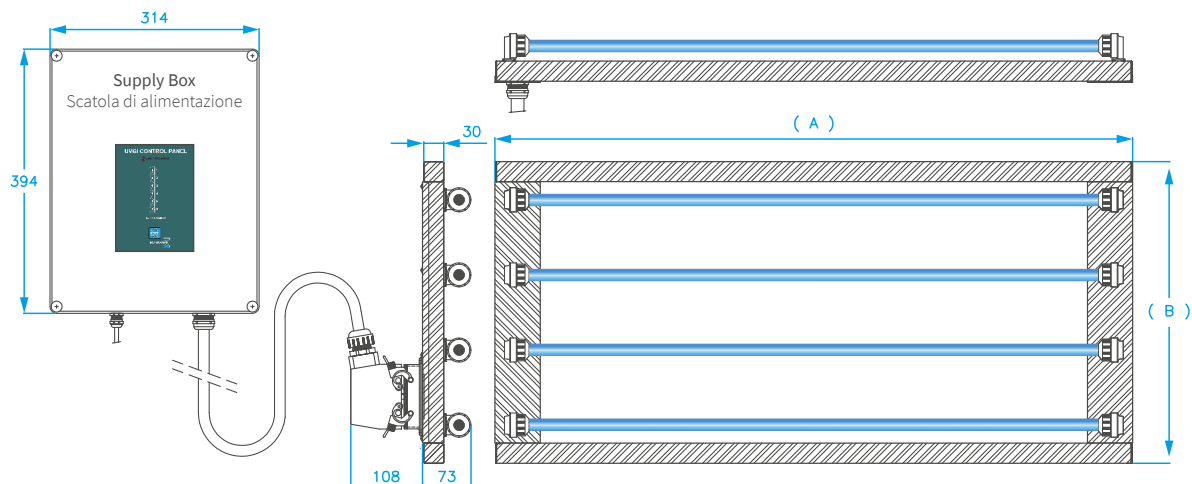


TABLE - Tabella

UV-DUCT-SQ		4/40H-CS-UL	4/90H-CS-UL	4/120H-CS-UL	6/40H-CS-UL	6/90H-CS-UL	6/120H-CS-UL
LAMP LIFETIME UP TO (hour)*	DURATA LAMPADA fino a (ore)*	≤ 18.000	≤ 18.000	≤ 18.000	≤ 18.000	≤ 18.000	≤ 18.000
CONSUMPTION (W)	CONSUMO TOTALE (W)	40x4 = 160	80x4 = 320	100x4 = 400	40x6 = 240	80x6 = 480	100x6 = 600
UV-C emission (W)	EMISSIONE UV-C (W)	13x4 = 52	26x4 = 104	32x4 = 128	13x6 = 78	26x6 = 156	32x6 = 192
MODULE DIMENSIONS (mm)	DIMENSIONI MODULO (mm)	73x450x496	73x450x953	73x450x1234	73x600x496	73x600x953	73x600x1234
DIMENSIONS (A) (mm)	DIMENSIONI (A) (mm)	496	953	1234	496	953	1234
DIMENSIONS (B) (mm)	DIMENSIONI (B) (mm)	450	450	450	600	600	600
SUPPLY BOX (mm) DIMENSIONS	DIMENSIONI SCATOLA ALIMENTAZIONE (mm)	314x394x128	314x394x128	314x394x128	314x394x128	314x394x128	314x394x128
WEIGHT (Kg)	PESO (Kg)	5,00	5,50	6,00	6,00	6,50	7,00
PROTECTION RATING	GRADO DI PROTEZIONE	IP 55					
REPLACEMENT LAMP	LAMPADA UV DI RICAMBIO	N° 4 CHS-40WH	N° 4 CHS-90WH	N° 4 CHS-120WH	N° 6 CHS-40WH	N° 6 CHS-90WH	N° 6 CHS-120WH

* continuous operation/accensione continuativa

TECHNICAL DRAWINGS - Disegni tecnici



INSTALLATION - Installazione

You can place UV-DUCT-SQ after or before heating, humidification, filters, ect, or whenever you would like to perform the treatment. UV-DUCT-SQ can be installed both horizontally and vertically. UV-DUCT-SQ has been designed so it can be applied in a modular and easy combination, you can mount more devices in parallel, overlapping or in series, according to the size of the duct and according to the UV dose required.

To force the air flow to pass through UV lamps, it is auspicious that the duct's section will be completely occupied by module/s; Our Technical department calculate number and type of devices needed, considering duct's section, air flow, air temperature and humidity and the desired level of desired microbial load.

You just need few simple steps to secure the device to the duct and make it work, UV-DUCT-SQ fits easily in filters' space inside AC system.

Posizionare la batteria secondo i trattamenti necessari (dopo riscaldamento, umidificazione, filtri, etc.) .

UV-DUCT-SQ è applicabile sia in orizzontale che in verticale. E' possibile anche combinare più apparecchi in parallelo fra loro o in serie, secondo la dimensione della condotta e secondo la dose di UV necessaria in modo che tutta l'aria sia costretta a passare attraverso le lampade UV, è preferibile infatti che la sezione della condotta sia completamente occupata dal/i modulo/i;

UV-DUCT-SQ è stato progettato in modo da poter essere applicato modularmente e facilmente in tutte le combinazioni, bastano pochi e semplici passi per fissare il device alla condotta.

Il numero e il tipo di apparecchi UV-DUCT-SQ necessari sono calcolati dai nostri tecnici in base alla sezione del canale d'aerazione, alla portata d'aria, alla temperatura e umidità dell'aria e alla % desiderata di riduzione dei microrganismi.

